

- 注記 NOTES**
1. 嵌合相手 : 51021 シリーズ
MATES WITH: 51021 SERIES
 2. 材質 MATERIAL
ワエハー : NYLON46,N2030,UL94V-0
WAFER : TEIJIN LTD. UL FILE E52857
ピン : リン青銅, 半田メッキ
PIN : PHOS-BRO., Sn-Pb(9:1) 3 μmMIN.
OVER Cu 1 μmMIN.
PLATING
金具 : リン青銅, 半田メッキ
FITTING NAIL : PHOS-BRO., Sn-Pb(9:1) 2 μmMIN.
OVER Cu 1 μmMIN.
PLATING
 - △ ロック窓は2、3極は1箇所、4極以上は2箇所とする。
LOCKING WINDOW : ONE PLACE FOR 2 AND 3 CKT. AND TWO PLACES FOR MORE THAN 3 CKT.
 4. ソルダータール部のズレ量及び金具(補強板)のズレ量は基準面[W]に対し、上方向0.05 MAX.、下方向に0.1 MAX.とする。
OFFSET BETWEEN BASIS PLANE [W] TO SOLDER TAIL BOTTOM AND FITTING NAIL BOTTOM :
UPPER SIDE : 0.05MAX.
LOWER SIDE : 0.1MAX.

23.9	23.5	20.5	19.3	17.5	5326 I-1510	15
22.65	22.25	19.25	18.05	16.25	-1410	14
21.4	21	18	16.8	15	-1310	13
20.15	19.75	16.75	15.55	13.75	-1210	12
18.9	18.5	15.5	14.3	12.5	-1110	11
17.65	17.25	14.25	13.05	11.25	-1010	10
16.4	16	13	11.8	10	-0910	9
15.15	14.75	11.75	10.55	8.75	-0810	8
13.9	13.5	10.5	9.3	7.5	-0710	7
12.65	12.25	9.25	8.05	6.25	-0610	6
11.4	11	8	6.8	5	-0510	5
10.15	9.75	6.75	5.55	3.75	-0410	4
8.9	8.5	5.5	4.3	2.5	-0310	3
7.65	7.25	4.25	3.05	1.25	5326 I-0210	2
E	D	C	B	A	ENG. NO.	極数 CKT.

角 度 ANGLE	±3°		
30°以上 OVER	±0.3		
10°以上 30°未満 UNDER	±0.25		
10°未満 UNDER	±0.2		
0°			
一般公差 GENERAL TOLERANCES			
記号 LTR	変更内容 REVISION RECORD	DR. CHK.	日付 DATE
E	変更 (J40501)	M.S. H.H.	'94/6/23
D	変更 (J30753)	K.T. H.H.	'93/7/29
C	変更 (J30522)	K.T. H.H.	'93/6/1
B	変更 (J00218)	H.S.	'90/2/28
A	変更 (J00162)	H.S.	'90/2/16
I	変更 (J91096)	H.S.	'89/2/26
0	新規作成 (J90861)	H.S.	'89/10/18

材料 MATERIAL 図中参照 SEE DRAWING

仕上り FINISH —

適用電線範囲 WIRE RANGE —

被覆外径 INS. RANGE —

DRAWN BY '89/10/18 H.HIRAMOTO
CHK'D BY '94/6/23 M.FUKUSHIMA

スケール SCALE 10 : 1

MOLEX MOLEX-JAPAN CO.,LTD.
日本モレックス株式会社

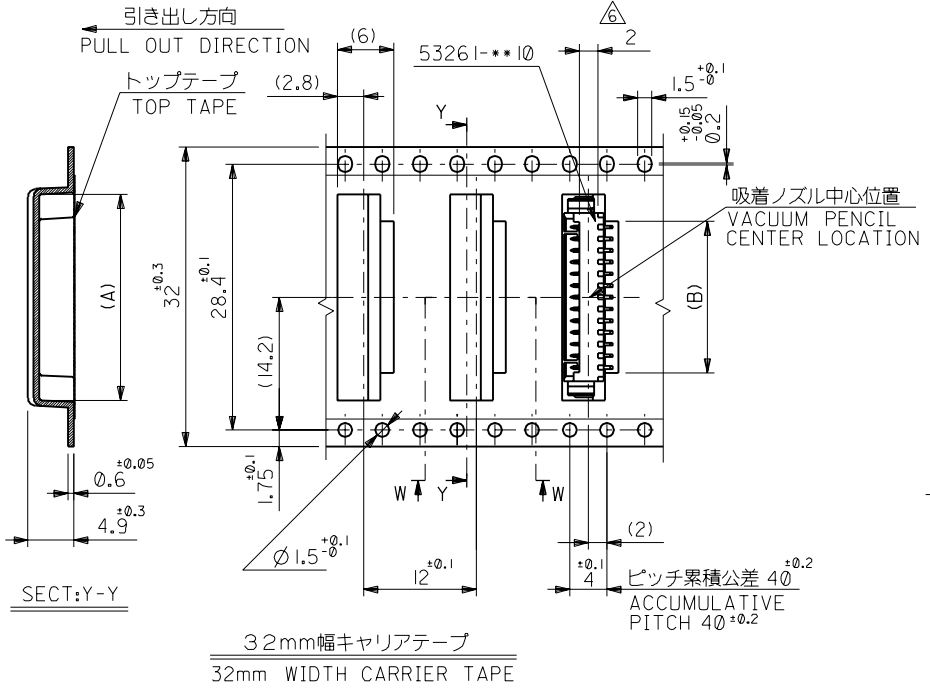
REVISE ONLY ON CAD SYSTEM

TITLE 名称
1.25 WIRE TO BOARD CONN.
WAFER ASS'Y FOR SMT
RIGHT ANGLE

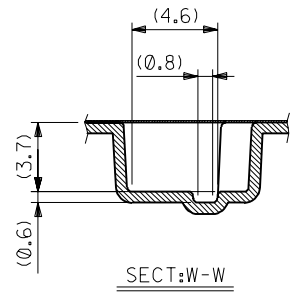
DWG. NO. SD-5326 I-10

REV E

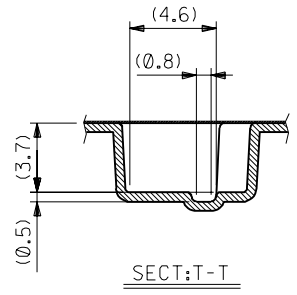
DWG. NO.
SD-53261-***90



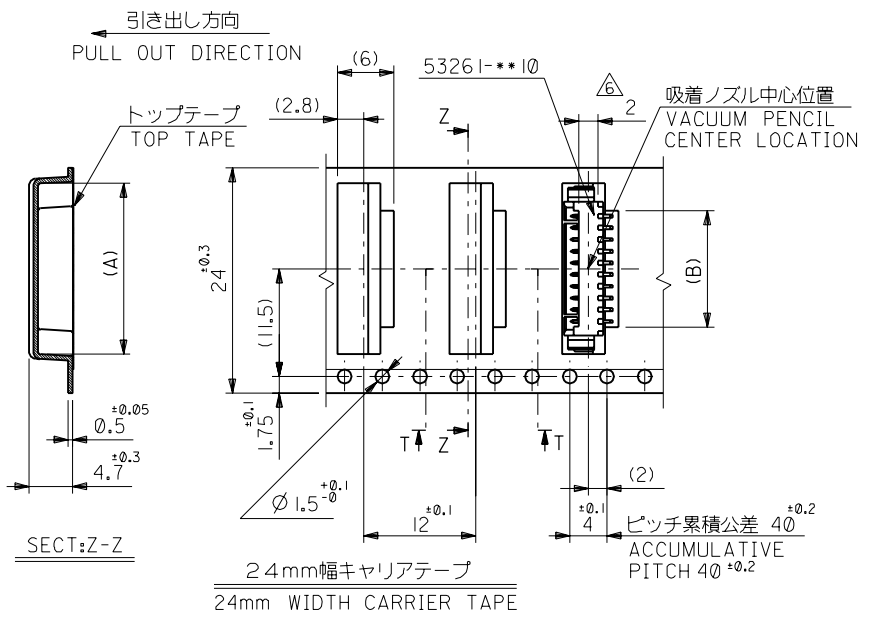
32mm幅キャリアテープ
32mm WIDTH CARRIER TAPE



SECT:W-W



SECT:T-T



24mm幅キャリアテープ
24mm WIDTH CARRIER TAPE

32	32.4	16.2	22	53261-1390	13
		14.95	20.75	-1290	12
		13.7	19.5	-1190	11
24	24.4	12.45	18.25	-1090	10
		11.2	17	-0990	9
		9.95	15.75	-0890	8
		8.7	14.5	-0790	7
		7.45	13.25	-0690	6
		6.2	12	-0590	5
キャリアテープ幅 CARRIER TAPE WIDTH		C	B	A	ENG. NO.
					極致 CKT.

材料 MATERIAL		注記参照 SEE NOTES		molex MOLEX-JAPAN CO.,LTD. 日本モレックス株式会社	
仕上げ FINISH		—		REVISE ONLY ON CAD SYSTEM	
適用電線範囲 WIRE RANGE		—		TITLE 名称 1.25 WIRE TO BOARD CONN. WAFER ASS'Y FOR SMT. EMBOSSD TAPE PACKAGE	
被覆外径 INS. RANGE		—		DRAWN BY '93/6/1 K.TOJO	
角度 ANGLE		±3°		CHK'D BY '00/12/8 T.YAMAGUCHI	
30以上 OVER		±0.3		DRAWN BY '93/6/1 K.T.H.	
10未満 UNDER		±0.25		APP'D BY '00/12/8 M.FUKUSHIMA	
10未満 UNDER		±0.2		尺 度 SCALE	
一般公差 GENERAL TOLERANCES		記号 LTR		変更内容 REVISION RECORD	
		DR. CHR.		日付 DATE	

THIS DRAWING CONTAINS INFORMATION THAT IS PROPRIETARY TO MOLEX(JAPAN) AND SHOULD NOT BE USED WITHOUT WRITTEN PERMISSION
本図面は日本モレックス(株)の所有する情報を含むもので 当社の許可なく複製を禁止する。
EN-01C(032)MXJ-32

DIMENSIONS IN METRIC DO NOT SCALE DRAWING

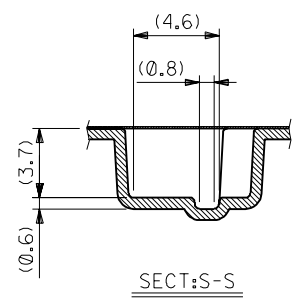
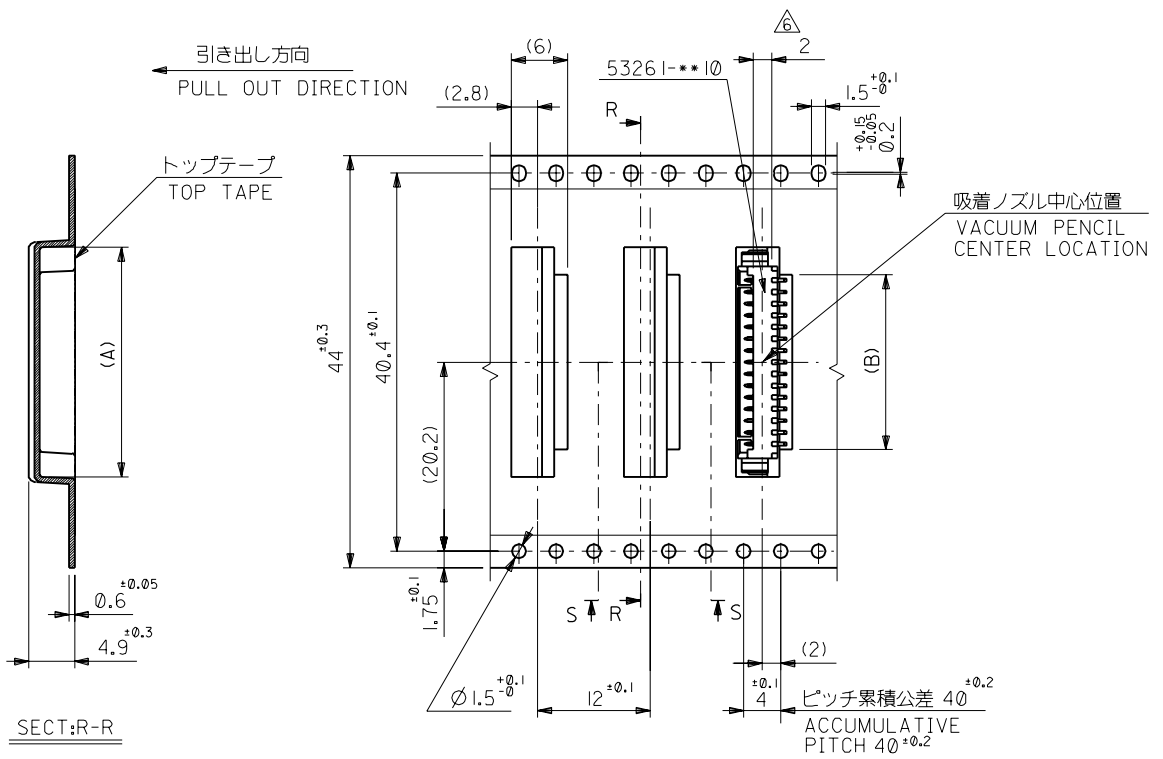
1/513261

DWG. NO.
SD-53261-**-90

E
D
C
B
A
DIMENSIONS IN METRIC DO NOT SCALE DRAWING

8 7 6 5 4 3 2 1

F
E
D
C
B
A



44mm幅キャリアテープ
44mm WIDTH CARRIER TAPE

44	44.4	18.7	24.5	53261-1590	15
キャリアテープ幅 CARRIER TAPE WIDTH	C	B	A	ENG. NO.	極致 CKT.
材料 MATERIAL	注記参照 SEE NOTES		molex MOLEX-JAPAN CO.,LTD. 日本モレックス株式会社		
仕上げ FINISH	—		REVISE ONLY ON CAD SYSTEM		
適用電線範囲 WIRE RANGE	—		TITLE 名称 1.25 WIRE TO BOARD CONN. WAFER ASS'Y FOR SMT. EMBOSSED TAPE PACKAGE		
被覆外径 INS. RANGE	—		DWG. NO. SHEET 3 OF 3 REV SD-53261-**-90 F		
DRAWN BY '93/6/1 K.TOJO	CHK'D BY '00/12/8 T.YAMAGUCHI				
APP'D BY '00/12/8 M.FUKUSHIMA	尺 度 SCALE				

角度 ANGLE	±3°				
30以上 OVER	±0.3				
10以上 30未満 OVER UNDER	±0.25	F	変更 REVISED (C2001-0437)	S.M. I.Y.	'00/12/8
10未満 UNDER	±0.2	E	変更及び再作図 REVISED & REDRAWN (J30522)	K.T. H.H.	'93/6/1
一般公差 GENERAL TOLERANCES	記号 LTR	変更内容 REVISION RECORD	DR. CHR.	日付 DATE	

THIS DRAWING CONTAINS INFORMATION THAT IS PROPRIETARY TO MOLEX(JAPAN) AND SHOULD NOT BE USED WITHOUT WRITTEN PERMISSION
本図面は日本モレックス(株)の所有する情報を含むもので 当社の許可なく複製を禁止する。
EN-01C(032)MXJ-32

8 7 6 5 4 3 2 1